



# Robot aspirateur et laveur de navigation LiDAR

+ Station d'accueil intelligente à vide automatique



**Hyper aspiration de 4 200 Pa**

Pour un nettoyage plus profond et puissant

Système LiDAR et Gyro Dual Navi

Cartographie et navigation de plus grande précision

70 jours sans vidange

Vidange automatique avec un grand sac à poussière de 4 L†

Combo aspirateur et laveur

S'attaque aux dégâts collants et à la graisse de cuisine

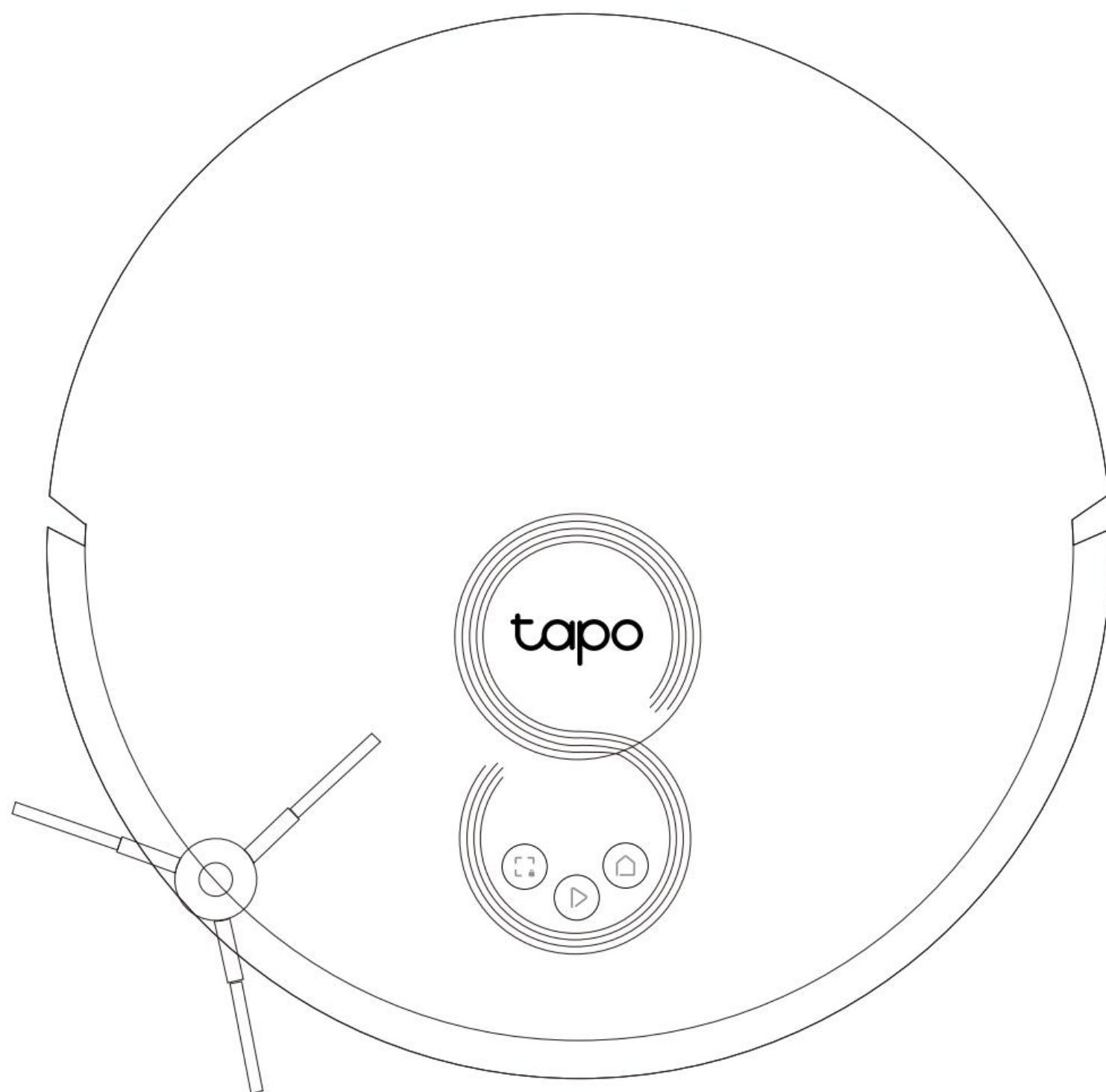


Contrôle des applications



Tapo RV30 Plus

## Robot aspirateur



### Énergie propre

- Appuyez une fois : Démarrer/mettre en pause le nettoyage.
- Appuyer et maintenir pendant 5 secondes : Allumer/éteindre le robot aspirateur.

\*Pour la première utilisation, faites glisser l'interrupteur d'alimentation de OFF à ON pour allumer.

### Dock

- Retournez au quai pour charger. • Videz le bac une fois connecté.

### Nettoyage localisé/Sécurité enfants

- Appuyez une fois : démarrez le nettoyage des taches.
- Maintenir enfoncé pendant 5 secondes : activer/désactiver la sécurité enfants.

### + Bouton combiné

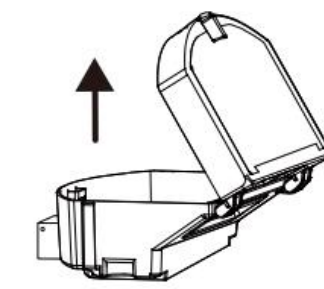
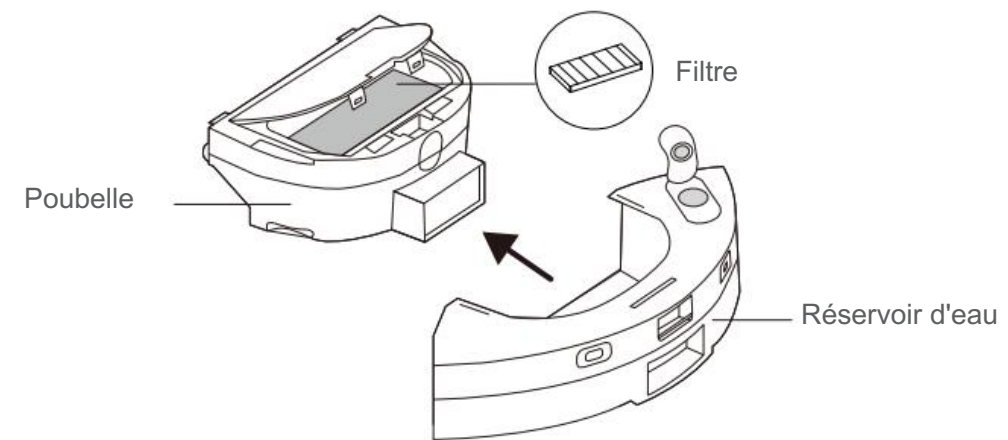
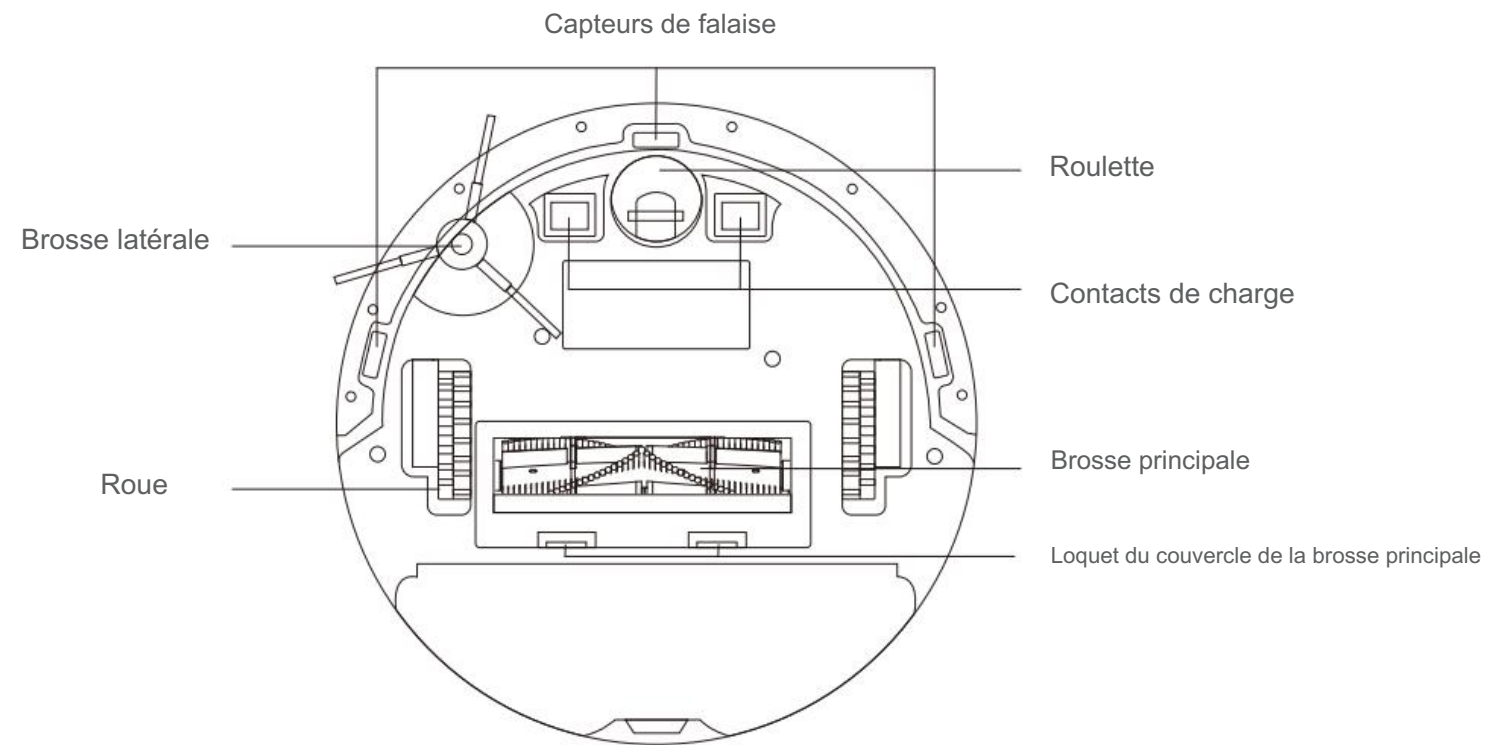
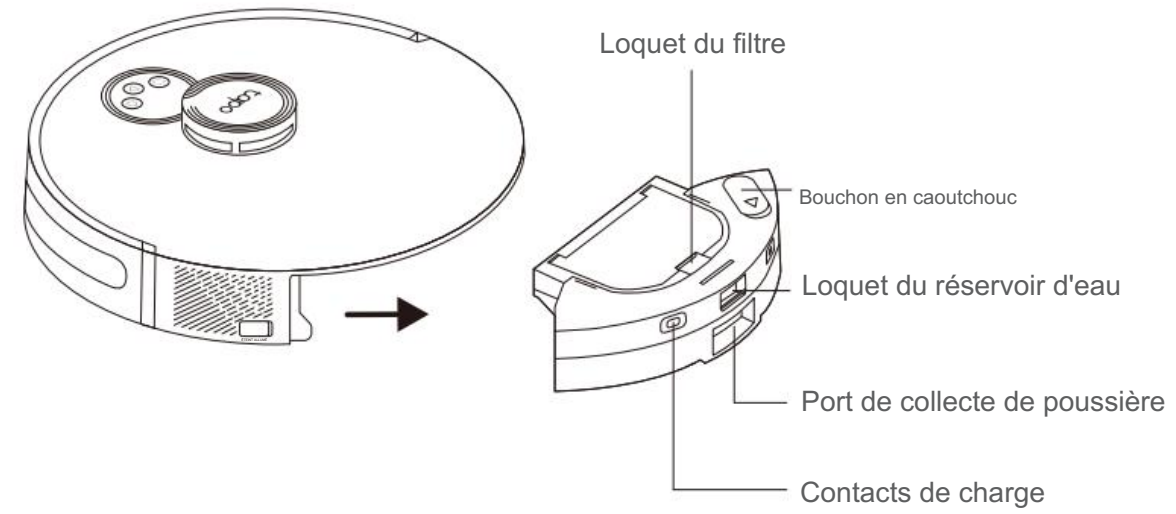
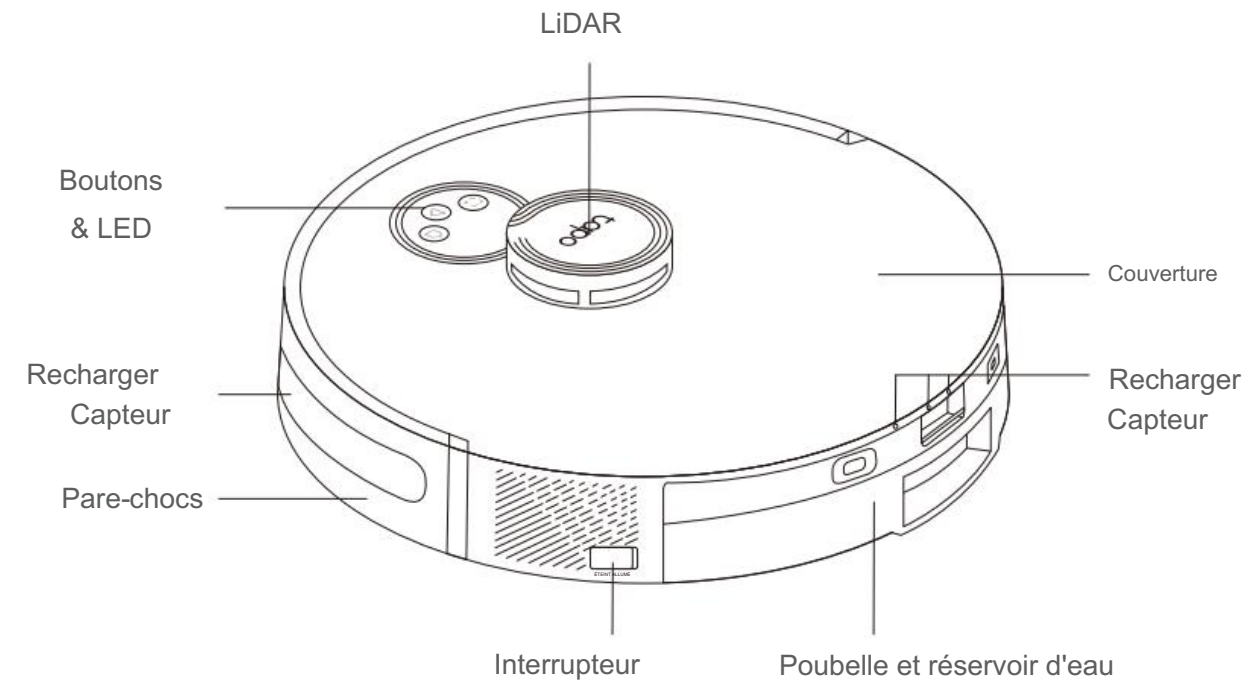
- Appuyez et maintenez enfoncé simultanément pendant 5 secondes :  
entrez en mode configuration pour configurer le réseau. •

Appuyez et maintenez simultanément pendant 10 secondes : Restaurer  
les paramètres d'usine par défaut.

### DIRIGÉ

- Rouge : niveau de batterie < 20 % ; Erreur • Orange : niveau de batterie entre 20 % et 80 % • Vert : niveau de batterie : 80 %

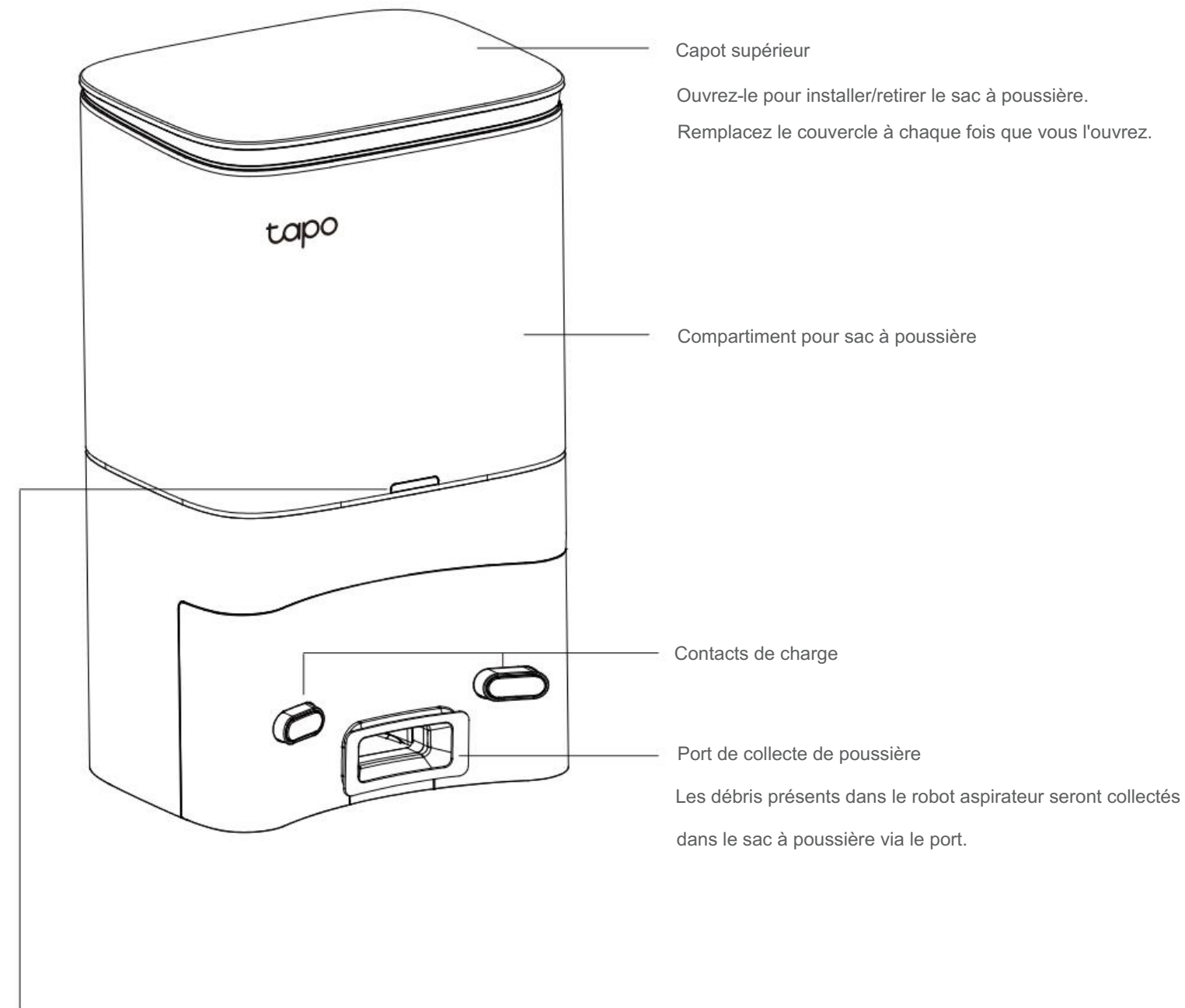
# Aperçu



Ouvrir la poubelle

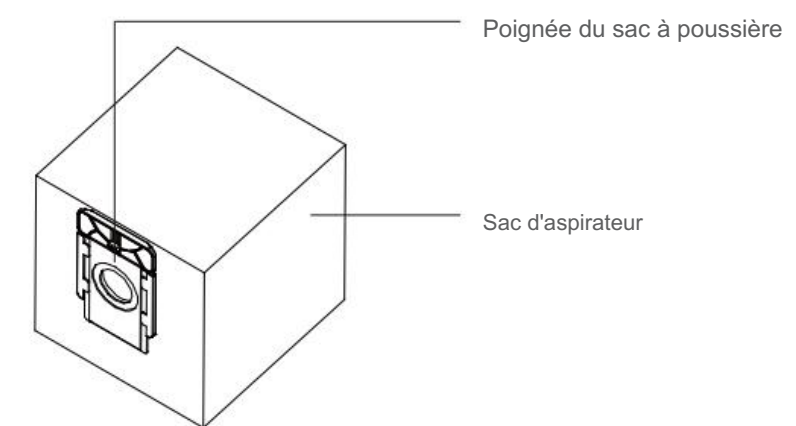
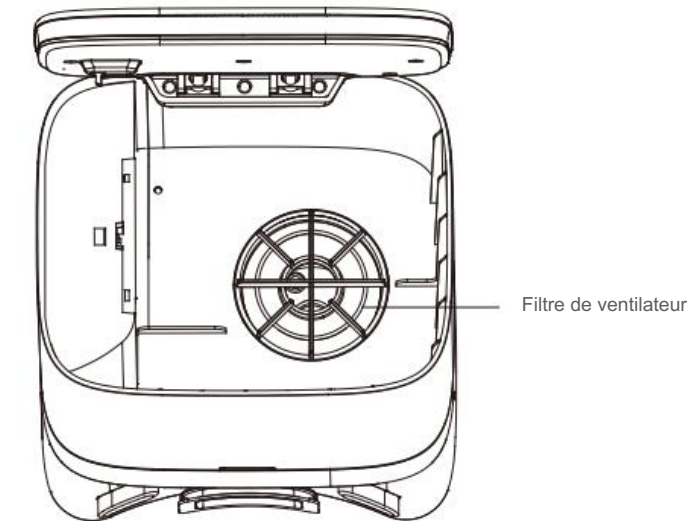
# Aperçu

## Station d'accueil à vidage automatique



Indicateur LED

- Blanc : fonctionne correctement
- Éteint : le robot aspirateur est connecté à la station d'accueil ; dormir.
- Rouge fixe : sac à poussière non installé ; capot supérieur non fermé.
- Rouge clignotant : erreur





## // Points forts

### Jusqu'à 70 jours de nettoyage mains libres

- Vidange automatique sans tracas

Vide automatiquement sa poubelle après le nettoyage pour garder les mains libres

- Sac à poussière jetable scellé 4L

La poussière reste hors de vue jusqu'à 70 jours et vos mains restent propres

- Vidage sans résidu

La forte puissance d'aspiration de 27 000 Pa de la station via un conduit d'air qui aide à vider la poubelle en quelques instants

- Réduit les interférences sonores intempestives

Ajuste automatiquement la durée de vidange et suit les programmes de ne pas déranger pour éviter les interruptions bruyantes



## // Points forts



### Hyper aspiration de 4 200 Pa

Avec une puissance d'aspiration de pointe allant jusqu'à 4 200 Pa, le robot aspirateur Tapo est conçu pour un nettoyage en profondeur qui balaie les débris coincés entre les interstices et la poussière cachée dans les tapis, ne laissant qu'un sol impeccable.

### Nettoyage continu de 5 heures

La batterie à haute densité énergétique de 5 000 mAh alimente une aspiration longue durée et sans décoloration.

### Auto-Boost pour vos tapis Ajuste

automatiquement la puissance d'aspiration au mode maximum lorsque vous rencontrez des tapis.



### Système Dual Navi de haute précision

Un double système de navigation LiDAR et Gyro sert de cerveau et cartographie avec précision votre maison en quelques minutes, évite les omissions et les nettoyages répétés et fonctionne même bien dans l'obscurité.

### Cartes stockées localement sur plusieurs étages

Reconnaît les différents étages plus rapidement et avec précision grâce à 3 cartes stockées localement.

### Protection anti-chute

Plusieurs capteurs de falaise évitent les chutes dans les escaliers et les rebords.



### Laver et aspirer simultanément

Le nettoyage est essentiel pour les maisons aux sols durs, qui nécessitent un polissage régulier. Le RV30 Plus fournit un grand réservoir d'eau de 300 ml pour couvrir jusqu'à 200 m<sup>2</sup> / 2 100 pi<sup>2</sup>. Passer l'aspirateur et nettoyer en un seul voyage transforme votre temps de corvée ingrat en temps pour moi.

### Surfaces dures humides, tapis secs

Définissez des zones interdites ou des murs virtuels via l'application Tapo pour garder vos tapis bien au sec.

### Vadrouille électronique à 3 niveaux

Fournit 3 débits d'eau pour s'adapter à différents sols types avec une pression d'eau constante et constante.

# // Caractéristiques

## Entretien et maintenance

Pour maintenir des performances optimales, entretenez le robot aspirateur conformément aux directives suivantes.

Partie	Fréquence d'entretien	Fréquence de remplacement*
Poubelle	Nettoyer/laver au besoin	/
Filtre	Une fois par semaine	3-6 mois
Brosse principale	Toutes les 2 semaines	6-12 mois
Brosse latérale	Une fois par mois	3-6 mois
Sac d'aspirateur	/	Remplacé lorsqu'il est plein
Chiffon de vadrouille	Après chaque utilisation	2-3 mois
Roulette	Nettoyer au besoin	/
Roues principales	Une fois par mois	/
Capteurs	Une fois par mois	/
Contacts de charge	Une fois par mois	/

\*La fréquence de remplacement peut varier en fonction de la situation réelle. Les pièces doivent être remplacées si une usure visible apparaît.

# // Caractéristiques

## Fonctionnalités de cartographie et de navigation

- Cartographie/Planification de chemin : LiDAR + Gyroscope
- Carte de haute précision : oui
- Évitement d'obstacles : LiDAR
- Hauteur de la barrière : 20 mm/0,79 po
- Protection anti-chute : Oui

## Fonctionnalités du quai

- Collecte automatique de poussière : Oui
- Puissance d'aspiration du quai à vide automatique : 27 000 Pa
- Capacité du sac à poussière : 4 L

## Caractéristiques de l'aspiration

- Puissance d'aspiration maximale : 4 200 Pa
- Réglage du niveau d'aspiration : 4 niveaux
- Capacité de la poubelle : 350 ml
- Détection de poubelle : Oui
- Filtre HEPA : Oui
- Carpet Boost : Oui, reconnaissance de l'électricité

## Fonctionnalités de nettoyage

- Vadrouille humide : Oui
- Type de vadrouille : contrôle électrique du débit d'eau
- Réglage du niveau d'eau : 3 niveaux
- Capacité du réservoir d'eau : 300 ml

## Batterie

- Capacité de la batterie : 5000 mAh
- Recharge et reprise : Oui

## Fonctionnalités de l'application

- Suivi en temps réel : Oui
- Cartographie multi-étages : Oui
- Nettoyage programmé : Oui
- Murs virtuels : Oui
- Zones interdites : Oui
- Nettoyage de zone : Oui



# // Caractéristiques

## Physique

### · Dimensions du produit:

Robot aspirateur : 342,6 × 342,2 × 95 mm

Station d'accueil à vide automatique : 227 × 191,4 × 381,3 mm

### · Contenu du colis:

Aspirateur robot ×1

Dock à vide automatique ×1

Support pour chiffon de vadrouille ×1

Guide d'installation rapide

2 serpillères lavables.

Sac à poussière jetable 4L × 2

Brosse latérale ×2

Filtre HEPA ×2

Brosse de nettoyage ×1

## Autres

### · Connexion sans fil:

IEEE 802.11 b/g/n, bande 2,4 GHz uniquement ;

Bluetooth 4.2 (uniquement pour l'intégration)

### · Tension d'entrée nominale : 220-240 VCA, 50 Hz

### · Consommation d'énergie de charge maximale : 18 W (DC24V 750mA)

### · Consommation d'énergie maximale en fonctionnement :

Aspirateur robot : 45 W

Station d'accueil à vide automatique : 950 W

### · Fonctionne avec Google Home : Oui

### · Fonctionne avec Amazon Alexa : Oui

† Basé sur des tests internes. Les intervalles de vidange réels sont susceptibles de changer en raison de l'utilisation et de facteurs

environnementaux. ‡ Basé sur des tests internes effectués par le fabricant, en utilisant le mode d'aspiration silencieux avec une batterie pleine. Les résultats réels peuvent varier en fonction du statut de travail et de

l'environnement familial. § Basé sur des tests internes effectués par le fabricant, avec un faible débit d'eau et une batterie pleine. Les résultats réels peuvent varier en fonction de l'environnement domestique. Il est recommandé de nettoyer avec le nettoyeur pour sols durs sans mousse Tapo Robot Vacuum.